

UTILIGHT SGN

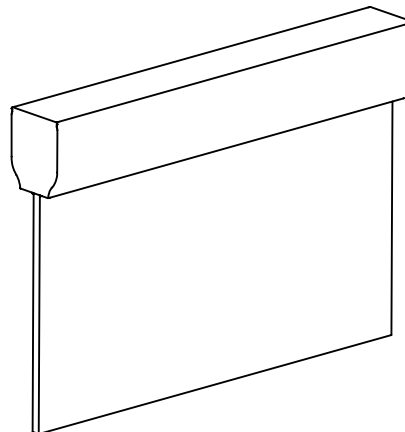
INSTRUKCJA MONTAŻU I OBSŁUGI **PL**

MOCOWANIE

- W140** - tyłem do ściany
- C142** - bezpośrednio do sufitu
- C142 + C143** - zwieszakowe z ustawianiem długości
- C142 + C144** - zwieszakowe na linkach lub łańcuszkach
- C145** - podtynkowe
- C146** - bezpośrednio do sufitu lub tyłem do ściany z możliwością podłączenia okablowania natynkowego
- C142 + W141** - semaforowe

WYKONANIE

- ST** - STANDARD - testy uruchamiane ręcznie (patrz menu i przełącznik magn.)
- CT** - CENTRALTEST - testy akumulatora i źródła światła wykonywane na zlecenie jednostki centralnej systemu
- CTW** - CT z komunikacją radiową (**CTRF**) oraz bluetooth (**CTBT**)



WIELKOŚĆ ZNAKU

- 30x15** - znak o wymiarach 30 x 15cm, zgodny z normą PN-ISO 7010, widoczny z odległości 30 metrów
- 40x20** - znak o wymiarach 40 x 20cm, zgodny z normą PN-ISO 7010, widoczny z odległości 40 metrów

TRYB PRACY

- kinowy tryb pracy. Oprawa z dodatkowym wejściem na fazę przełączaną, gdzie po podaniu napięcia zasilania na nią następuje włączenie podświetlenia znaku bezpieczeństwa o obniżonej luminancji (oprawa ustawiona w tryb ciemny) bądź też obniżenie luminancji znaku bezpieczeństwa (oprawa ustawiona w tryb jasny). Luminancja znaku obniżana jest do minimum określonego w normie PN-EN 1838:2013

TESTY

Na zlecenie centralki systemu H 300 (CT) lub poprzez ręczne uruchomienie testu (ST) wykonuje dwa typy testów:

- TEST A** - test źródła światła oraz akumulatora trwający 60 sekund
- TEST B** - test źródła światła oraz czasu pracy, tj. do momentu rozładowania akumulatora

DANE TECHNICZNE

Napięcie zasilania	230V AC 50/60Hz
Pobór mocy	M: ¹⁾ ładowanie - 4W, czuwanie - 2W NM: ²⁾ ładowanie - 2.3W, czuwanie - 0.2W
Współczynnik mocy	0.4
Klasa ochronności	I
Stopień ochrony	IP40, IP54 ³⁾
Typ źródła światła	Listwa LED ⁴⁾
Temperatura barwowa światła	5000K
Współczynnik oddawania barw	70
Moc zasilania źródła światła	1W
Trwałość źródła światła	> 50 000h
Typ akumulatora	Li-Ion
Napięcie akumulatora	3.7V

Pojemność akumulatora	0.7Ah; 2.2Ah; 4.4Ah
Czas ładowania akumulatora	12h
Nominalny czas pracy awaryjnej	1h; 3h; 8h
Zakres temperatur pracy	+5 - +35°C
Przekrój przewodu zasilającego	0.5 - 2.5mm ²
Średnica przewodu zasilającego	≤ 17mm
Średnica przewodu kom.	<7mm
Łączenie przelotowe	TAK
Okablowanie natynkowe	TAK (tylko C146)

¹⁾ M (Maintained) - jasny tryb pracy oprawy, źródło światła włączone na stałe;

²⁾ NM (Non-Maintained) - ciemny tryb pracy oprawy, źródło światła włączone podczas pracy awaryjnej;

³⁾ Wykonanie specjalne, wariant 0054; ⁴⁾ Niewymienialne, serwisowalne źródło światła

WYMAGANIA I ZALECENIA BEZPIECZEŃSTWA

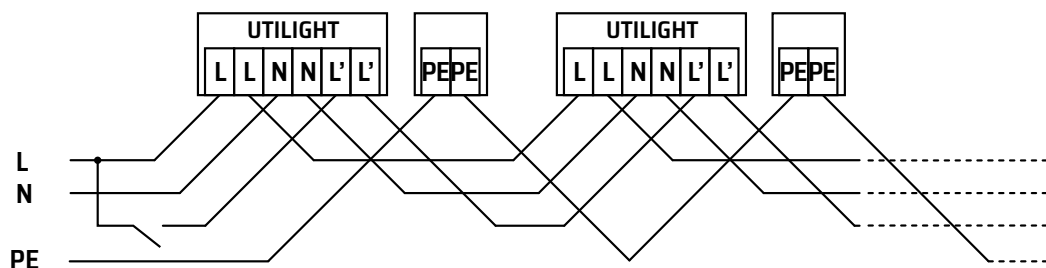
- Zarówno podczas instalacji jak i użytkowania oprawy należy przestrzegać krajowych przepisów bezpieczeństwa jak również ogólnie uznanych zasad i reguł techniki.
- Faza stała oprawy (L) nie powinna być odłączana od zasilania przez jakiegokolwiek sterowane zewnętrznie łączniki, przekaźniki czy styczniki (np. z systemu BMS, wyłączniki ściennie, itp.).
- Podczas użytkowania opraw awaryjnych należy prowadzić rejestr raportów z inspekcji.
- Zasilanie sieciowe oraz akumulator muszą być bezwzględnie odłączone przed każdą pracą instalacyjną bądź serwisową oprawy.
- Przed włączeniem oprawy do użytkowania należy upewnić się czy w obudowie oprawy nie występują ciała obce powstałe podczas instalacji, a jeśli występują usunąć je.
- Oprawę należy użytkować nieuszkodzoną i zgodnie ze specyfikacją.
- Oprawa przeznaczona jest do użytku wewnątrz budynku.

Oprawa oświetlenia awaryjnego należy do grupy osprzętu przeciwpożarowego stąd podlega pod odpowiednie krajowe normy i przepisy.



NIE ZASTOSOWANIE SIĘ DO WSKAZÓWEK BEZPIECZEŃSTWA MOŻE SKUTKOWAĆ POWSTANIEM ZAGROŻENIA ŻYCIA A NAWET ŚMIERCIĄ
Nie zastosowanie się do niniejszej instrukcji może doprowadzić do uszkodzenia oprawy i utraty gwarancji

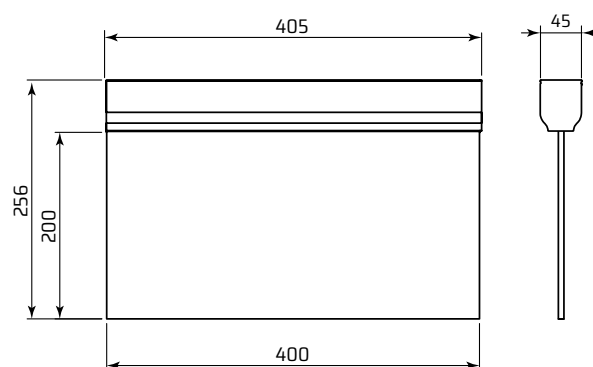
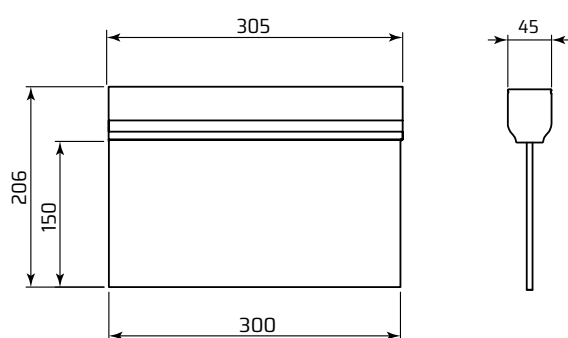
SCHEMAT PODŁĄCZENIA



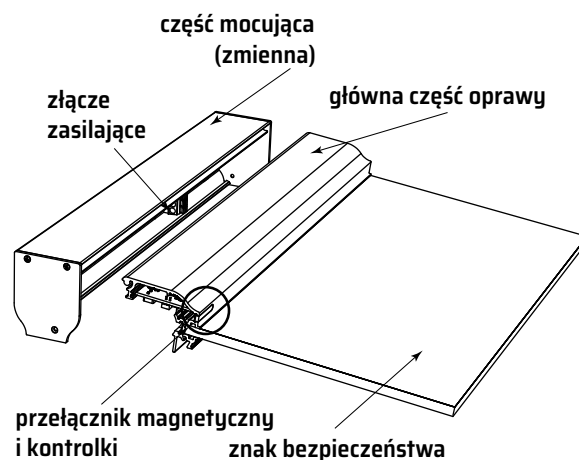
WYMIARY (mm)

30x15

40x20



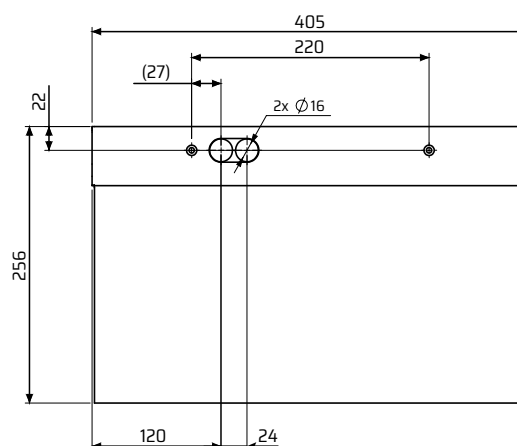
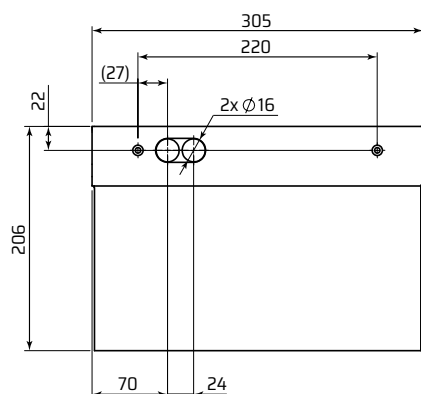
BUDOWA OPRAWY



WYMIARY MONTAŻOWE W140 (mm)

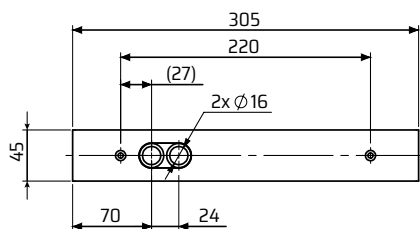
30x15

40x20

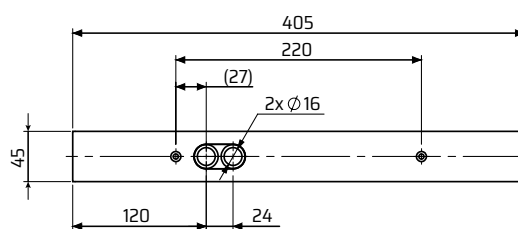


WYMIARY MONTAŻOWE C142 (mm)

30x15

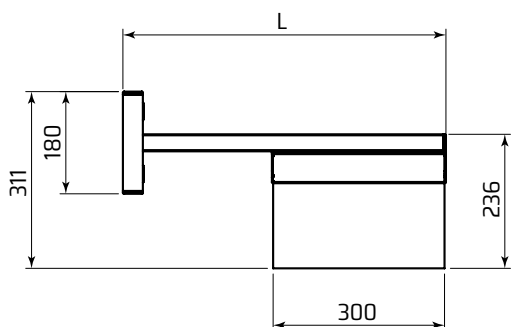


40x20

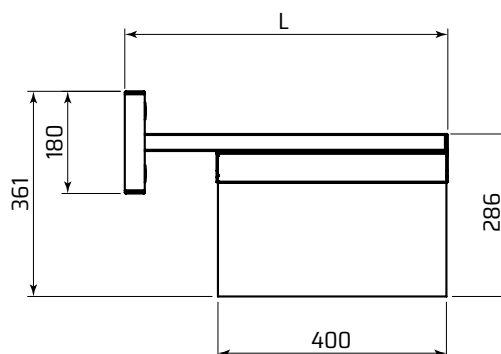


WYMIARY MONTAŻOWE C142 + ZESTAW MONTAŻOWY W141 (mm)

30x15



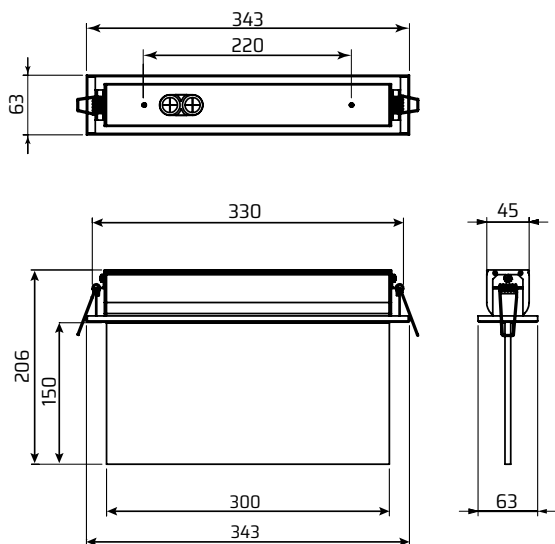
40x20



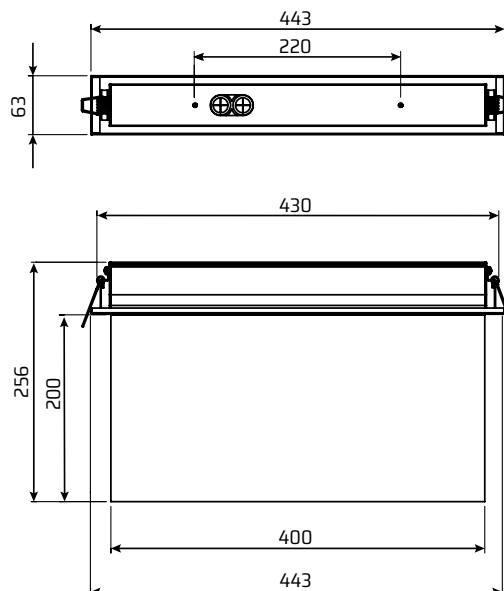
L - odległość zewnętrznej krawędzi oprawy od ściany, zdefiniowana przez wersję handlową

WYMIARY MONTAŻOWE C145 (mm)

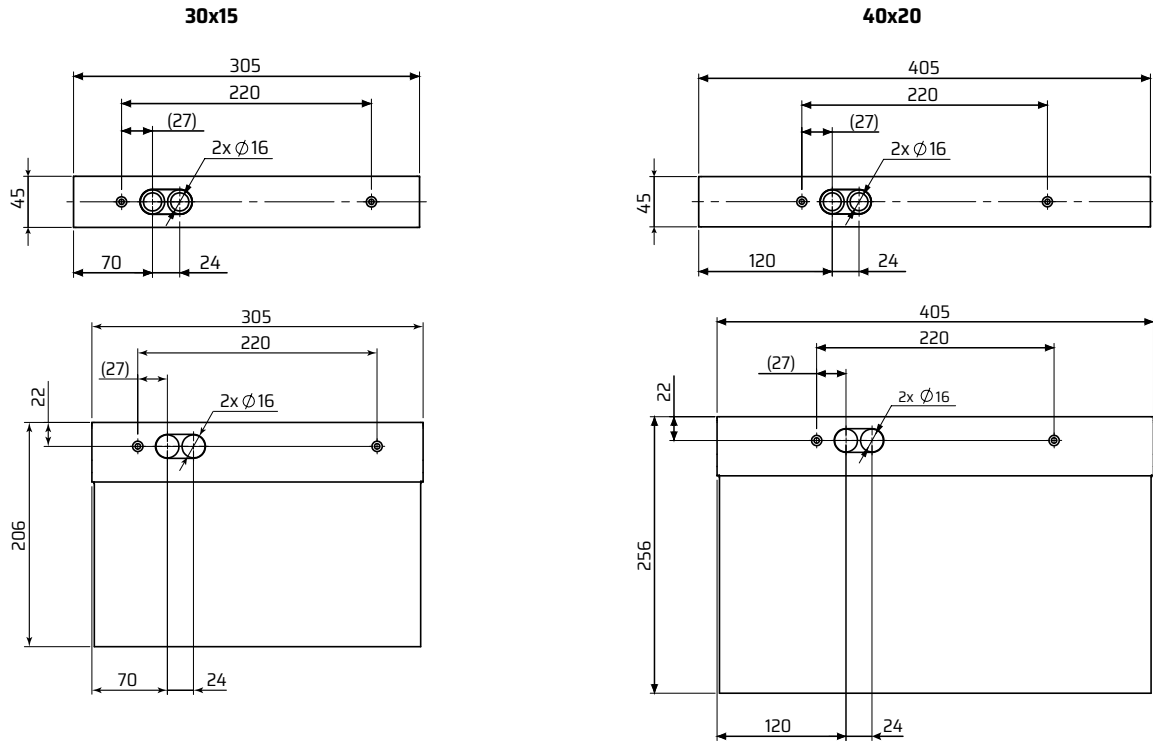
30x15



40x20



WYMIARY MONTAŻOWE C146 (mm)

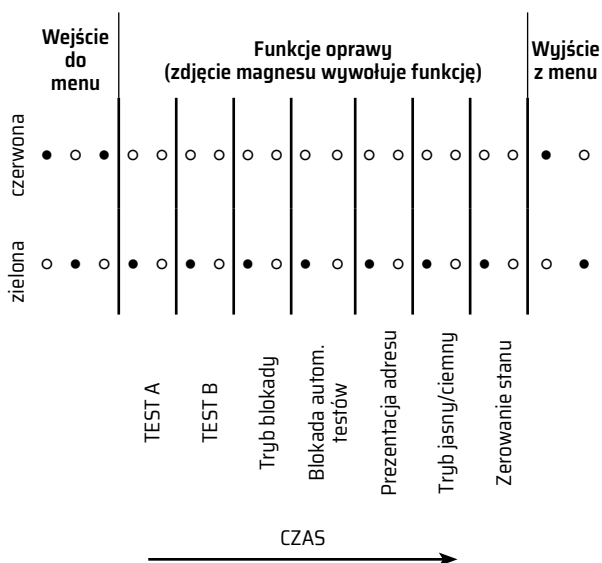


KONTROLKI I STEROWANIE FUNKCJAMI OPRAWY

Wszystkie autonomiczne odmiany oprawy UTILIGHT wyposażone są w dwie kontrolki LED (czerwona, zielona) oraz przełącznik magnetyczny. Kontrolki służą do sygnalizacji stanu oprawy, jak również z wykorzystaniem przełącznika magnetycznego (oznaczonego jako TEST) służą do wyświetlenia menu i wyzwalania poszczególnych funkcji oprawy. Dostęp do menu następuje poprzez zbliżenie i przytrzymanie magnesu w zasięgu przełącznika magnetycznego. Kontrolki sygnalizują wejście do menu poprzez trzy naprzemienne mignięcia - czerwona, zielona, czerwona, a następnie następują wolniejsze mignięcia zielonej diody oznaczające poszczególne funkcje oprawy:

- 1 - start testu A,
- 2 - start testu B,
- 3 - włącz/wyłącz tryb blokady,
- 4 - włącz/wyłącz blokowanie automatycznego wykonywania testów,
- 5 - prezentacja adresu oprawy (tylko CT),
- 6 - zmiana trybu pracy ciemny/jasny (tryb jasny(M) - źródło światła włączone na stałe; tryb ciemny(NM) - źródło światła włączone tylko w trybie awaryjnym),
- 7 - zerowanie stanu oprawy (włącznie z błędami).

Odjęcie magnesu w trakcie zapalenia/zgaszenia diody zielonej powoduje wywołanie funkcji oprawy. Oprawa sygnalizuje poprawne rozpoczęcie wykonywania funkcji poprzez podwójne mignięcie zieloną diodą. Brak możliwości wykonania funkcji (np. próba wykonania testu B na nienaładowanym akumulatorze) sygnalizuje poprzez podwójne mignięcie czerwoną diodą. W przypadku błędu testu A, testu B czy włączonych funkcji trybu blokady czy blokady automatycznego wykonywania testu co 10 sekund przerywana jest normalna sygnalizacja i dioda czerwona miga tyle razy co miejsce funkcji w menu.



Po zdjęciu magnesu:

	Wykonanie rozpoczęte		Wykonanie odrzucone	
czerwona	○	○	●	●
zielona	●	●	○	○

SYGNALIZACJA

zielona	czerwona	kontrolka LED
●	○	oprawa pracuje poprawnie, akumulator naładowany
●/●	○	oprawa pracuje poprawnie, ładowanie akumulatora
○	●/●	w trakcie wykonywania testu
○	●	uszkodzenie układu elektronicznego bądź źródła światła lub odłączony akumulator
○	○	praca awaryjna

○ - wyłączona, ● - włączona, ●/● - miga

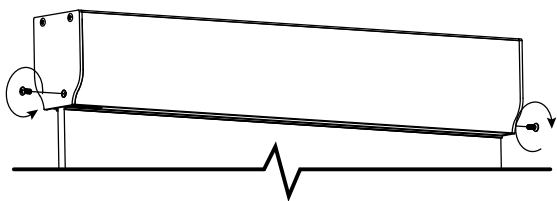


PRZED WYKONANIEM JAKIEJKOLWIEK CZYNNOŚCI ZWIĄZANEJ Z OTWARCIEM OPRAWY NALEŻY UPEWNIĆ SIĘ, ŻE NAPIĘCIE W PRZEWODACH ZASILANIA DOPROWADZONYCH DO NIEJ ZOSTAŁO ODŁĄCZONE

Wszelkie czynności montażowe i serwisowe oprawy mogą być wykonywane tylko i wyłącznie przez wykwalifikowany, posiadający odpowiednie uprawnienia i odpowiednio przeszkolony personel

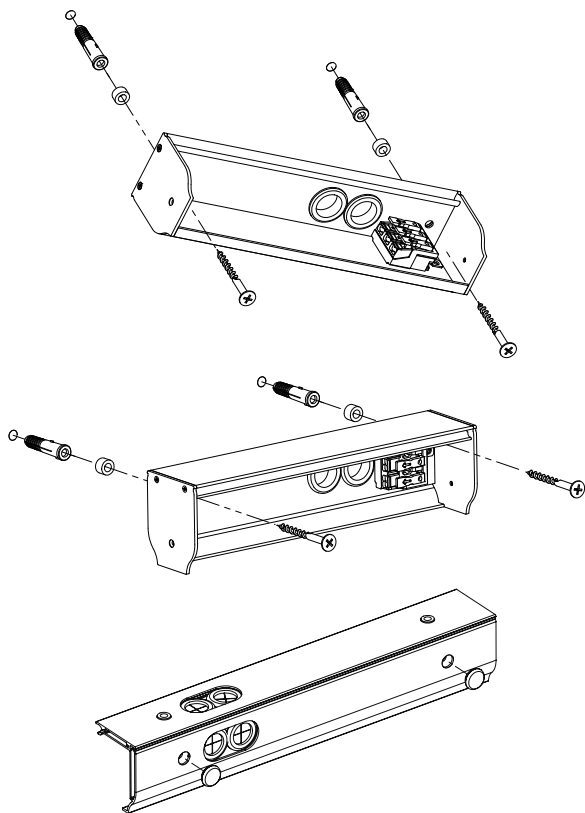
INSTALACJA

1. Rozpakować oprawę i zweryfikować jej stan po transporcie.
2. Jeżeli oprawa jest złożona, wykręcić dwa wkręty łączące część montażową i główny korpus oprawy.

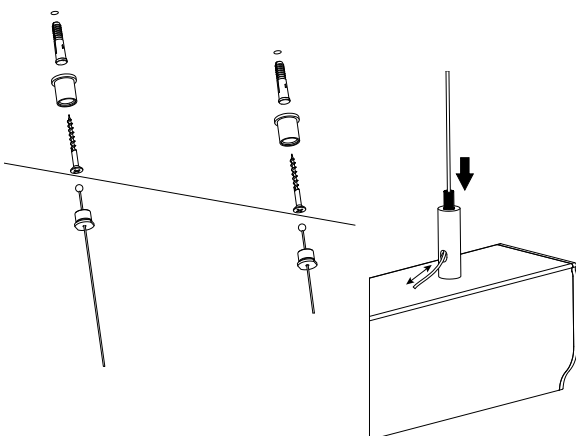


3. Zamontować część montażową zgodnie z przeznaczeniem, przeprowadzając jednocześnie przewody zasilające i komunikacyjne przez przepusty (tylko CT). Osłona przewodu musi sięgać poza przepust.

a. Dla mocowań sufitowych i ściennych - C142, C146 i W140 stosować kołki rozporowe i śruby odpowiednie do podłoża montażowego. W przypadku mocowania C146 nieużywane otwory montażowe zaślepić załączonymi zaślepkami.

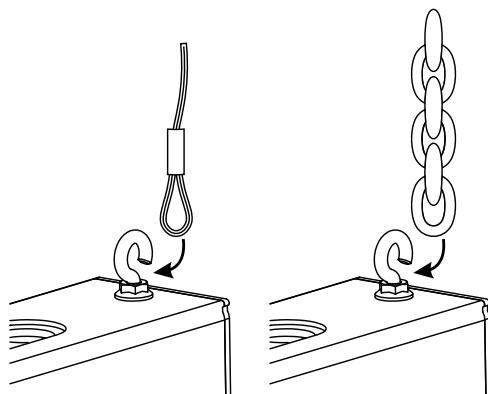


- b. Dla mocowania C143 zwieszakowego z regulacją wysokości sposób montażu znajduje się w osobnej instrukcji UTILIGHT C143. (UWAGA! Dodatkowy zestaw montażowy C143).



- c. Dla mocowania C144 zwieszakowego bez regulacji wysokości z linką lub łańcuszkiem sposób montażu znajduje się w osobnej instrukcji UTILIGHT C144.

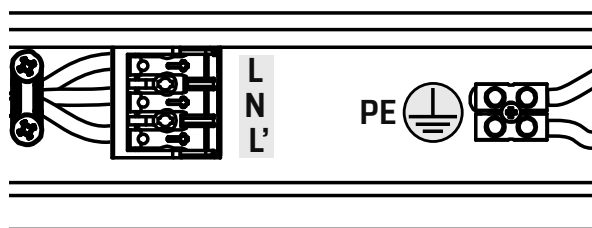
(UWAGA! Dodatkowy zestaw montażowy C144 z linką lub łańcuszkiem).



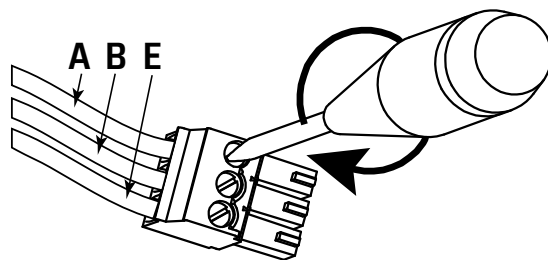
- d. Dla mocowania podtynkowego C145 wyciąć w suficie prostokątny otwór o wymiarach 235x50mm (20x10), 335x50mm (30x15) lub 435x50mm (40x20) i wyprowadzić przez niego przewody zasilające i komunikacyjne (tylko CT).

e. Dla mocowania semaforowego W141 sposób montażu znajduje się w osobnej instrukcji UTILIGHT W141 dołączonej do zestawu W141. (UWAGA! Dodatkowy zestaw montażowy W141 dostarczony w osobnym opakowaniu).

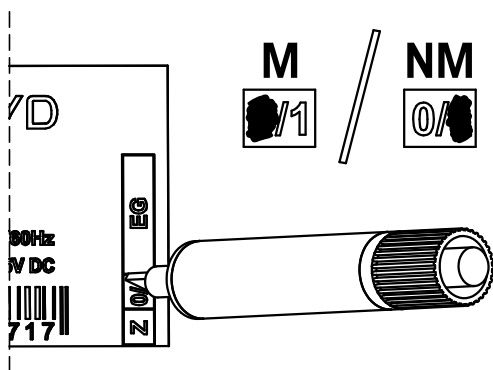
4. Podłączyć przewody zasilające zgodnie ze schematem. Żyły przewodów odizolować na długości 7 – 8mm. Oprawa może być łączona przelotowo, jeśli przepisy krajowe i projekt elektryczny na to pozwalają. **Nie zaleca się łączenia przelotowo oprawy w przypadku stosowania mocowania W141.**



5. Dla wykonania CT podłączyć linię komunikacyjną do wtyku zgodnie z dokumentem „Instrukcja instalacji linii komunikacyjnej”. UWAGA! Ekran przewodu nie może dotykać żadnego metalowego elementu oprawy. W przypadku komunikacji CTRF lub CTBT lub CTW skonfigurować połączenie bezprzewodowe zgodnie z dokumentem „Instrukcja konfiguracji komunikacji bezprzewodowej CT-Wireless”.



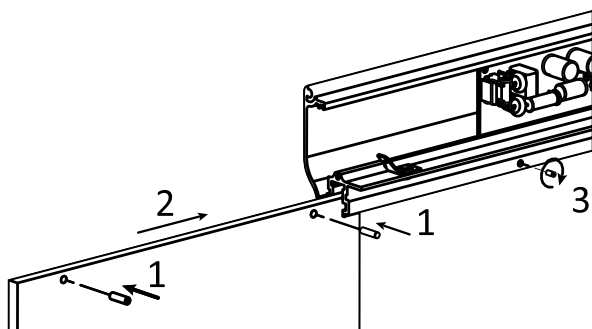
6. Zaznaczyć na etykiecie właściwy tryb pracy oprawy: zamalować 0 dla trybu jasnego (M) lub 1 dla trybu ciemnego (NM).



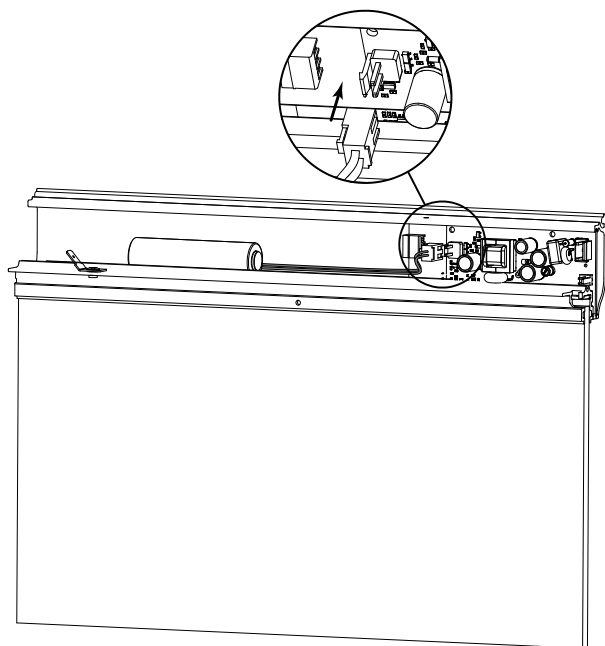
7. Przed włożeniem klosza należy usunąć kartonik zabezpieczający źródło światła.

Zamontować płytę ze znakiem bezpieczeństwa, jeśli nie została wcześniej zamontowana. Umieścić kołki mocujące w otworach w płycie, wsunąć ją w prowadnicę w głównej części oprawy i za pomocą klucza imbusowego 1,5mm wkręcić śrubę mocującą płytę.

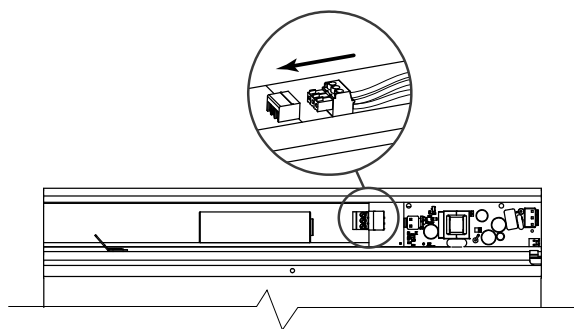
Klosz ze znakiem bezpieczeństwa może zostać zamontowany w późniejszym czasie, jednakże musi w oprawie pozostać kartonik zabezpieczający źródło światła.



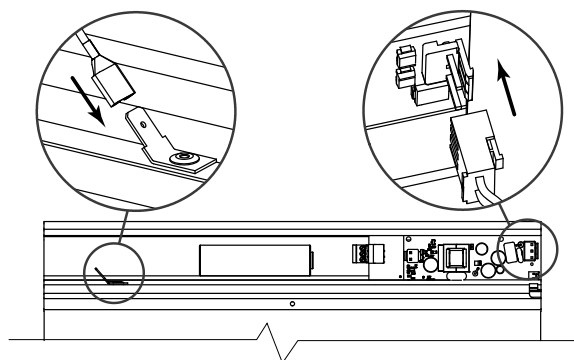
8. Oznaczyć na akumulatorze datę włączenia do eksploatacji i podłączyć przewód akumulatora do modułu elektronicznego.



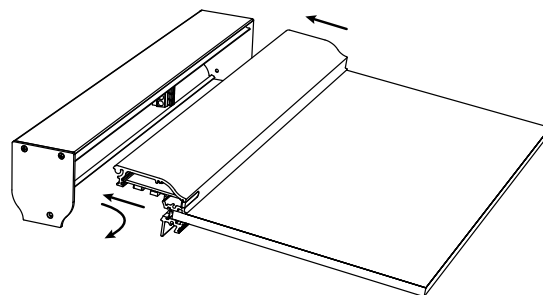
9. Dla oprawy CT podłączyć wtyk linii komunikacyjnej do gniazda na układzie elektronicznym w głównej części oprawy.



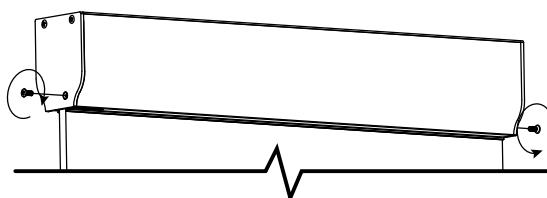
10. Podłączyć wtyk zasilania do gniazda zasilającego układu elektronicznego oraz przewód PE z części montażowej do części głównej.



11. Złożyć obydwie części oprawy razem i zamknąć obudowę zwracając przy tym uwagę na ułożenie przewodów zasilających.

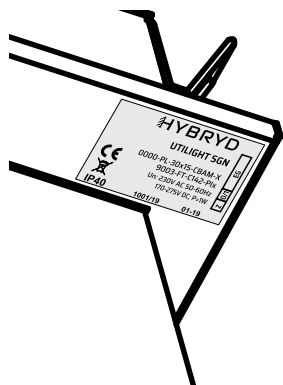


12. Za pomocą załączonych wkrętów skrócić delikatnie obydwie części oprawy.

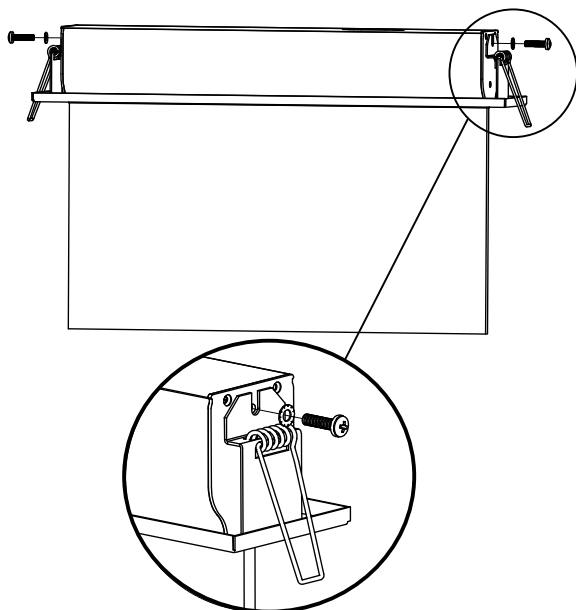


13. Dla mocowania podtynkowego:

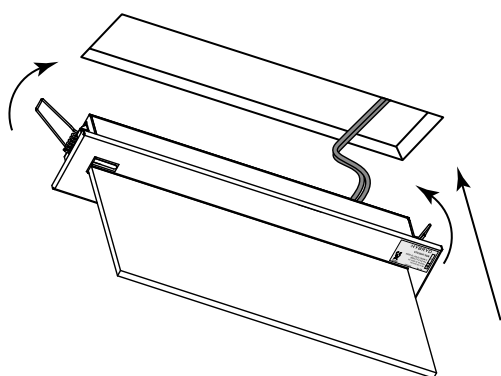
- a. Nakleić etykietę dostarczoną z oprawą na zewnętrzną stronę maskownicy.



- b. Przykręcić maskownicę do oprawy zgodnie z rysunkiem. **Zwrócić szczególną uwagę, aby nie zasłonić maskownicą kontrolki LED.**



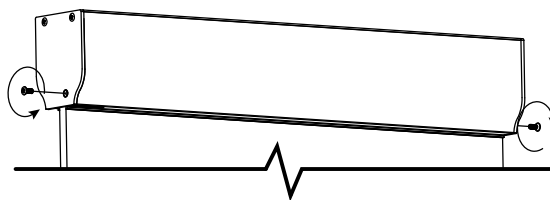
- c. Ugiąć sprężyny mocujące oprawę w górę i wsunąć oprawę w przygotowany wcześniej otwór w suficie.



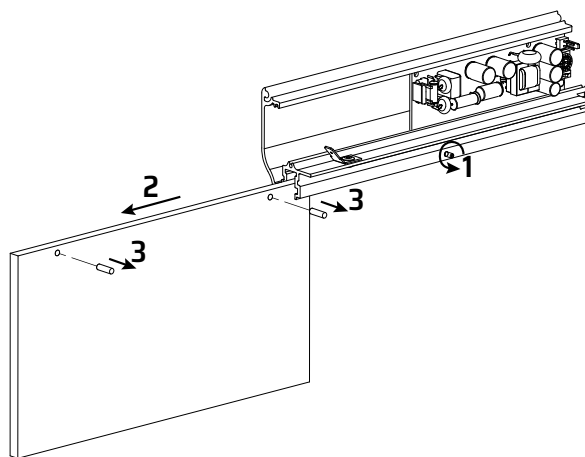
14. Wykonać procedurę uruchomienia.

Usunięcie płyty ze znakiem bezpieczeństwa:

- a. W przypadku mocowania podtynkowego wysunąć oprawę z sufitu, następnie odkręcić maskownicę od oprawy (patrz punkt 13).
b. Odkręcić śruby pokazane na rysunku.



- c. Za pomocą klucza imbusowego 1,5mm zlizować (nie wykręcać całkowicie) śrubę mocującą płytę.
d. Wyciągnąć płytę uważając przy tym by nie zgubić kołków mocujących (dwa dostarczone z oprawą).



KONSERWACJA

Oprawę należy przecierać ściereczką zwilżoną wodą według ustalonego planu konserwacji.

Do czyszczenia klosza ze znakiem bezpieczeństwa nie używać środków ściernych, rozpuszczalników, substancji i środków zawierających alkohol.

Źródło światła i akumulator (ESSS - electric source for safety service) zastosowane w tej oprawie oświetleniowej powinno być wymieniane wyłącznie przez producenta, jego przedstawiciela serwisowego lub podobnie wykwalifikowaną osobę.

Należy dokonać wymiany akumulatora (ESSS) w przypadku czasu pracy awaryjnej nieosiągającego wartości nominalnej. Akumulator można zastąpić wyłącznie pakietem takiego samego typu - informacje na etykiecie akumulatora.

Procedura wymiany akumulatora (należy postępować zgodnie z rysunkami w procedurze instalacji):

1. Odkręcić wkręty łączące obydwie części oprawy.
2. Odłączyć wtyk komunikacyjny (tylko CT) oraz przewód zasilający od układu elektronicznego, odłączyć wtyk PE.
3. Odłączyć akumulator od układu elektronicznego.
4. Odkleić stary akumulator i przykleić nowy takiego samego typu.
5. Przeprowadzić procedurę uruchomienia.

PRZECHOWYWANIE

Oprawa powinna być przechowywana nie dłużej niż 6 miesięcy od daty zakupu, w suchym miejscu o temperaturze w zakresie -10 - +30°C.

URUCHOMIENIE

Po zakończeniu wszystkich czynności montażowych należy sprawdzić poprawność pracy oprawy. W tym celu należy wykonać poniższe czynności zwracając uwagę na wskazania diod sygnalizacyjnych oprawy:

1. Włączyć zasilanie oprawy. Oprawa powinna sygnalizować ładowanie akumulatora bądź jego naładowany stan.
2. Jeśli wymagany jest ciemny tryb pracy oprawy należy przełączyć oprawę wykorzystując szóstą pozycję menu jak opisano wcześniej.
3. Po 24h należy wyłączyć zasilanie oprawy bądź uruchomić test B. Oprawa będzie pracowała w trybie awaryjnym nawet kilka godzin dłużej aniżeli nominalny czas pracy awaryjnej.
4. Po wyładowaniu akumulatora i wyłączeniu źródła światła oprawy ponownie włączyć zasilanie.
5. Po 24h akumulator jest w pełni naładowany i oprawa w pełni sprawna.

Oprawa po podaniu napięcia na fazę przełączaną obniża luminancję znaku do minimum określonego w normie PN-EN 1838:2013.

GWARANCJA

Gwarancja na wyrób obowiązuje pod warunkiem przestrzegania zaleceń i wskazówek producenta oraz użytkowania oprawy zgodnie z przeznaczeniem, na okres 12 miesięcy licząc od daty sprzedaży, chyba że oprawa sprzedana została w ramach kontraktu i ten stanowi inaczej. Gwarancja nie obejmuje usterek mechanicznych powstałych z winy klienta, a także usterek wynikłych na skutek złego podłączenia bądź użytkowania oprawy.

UTILIGHT SGN LED



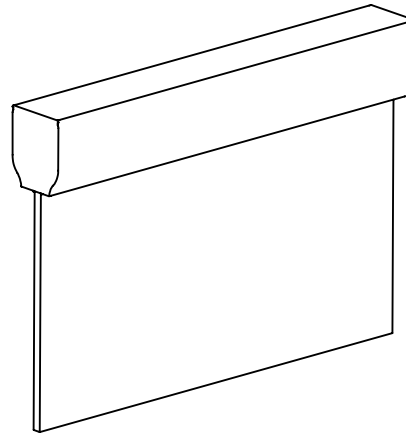
INSTALLATION AND MAINTENANCE MANUAL **EN**

MOUNTING TYPE

- W140** – back to the wall
- C142** – directly to the ceiling
- C142 + C143** – suspended with cords and easy height adjustment
- C142 + C144** – suspended with cords or chains
- C145** – recessed
- C146** – directly to the ceiling or back to the wall with a possibility to connecting surface wiring
- C142 + W141** – semaphore

SYSTEM VARIANT

- ST** – STANDARD – tests commissioned manually (see menu and magnetic switch)
- CT** – CENTRALTEST – internal components, battery and light source tests being performed on command from the main unit of central management system H-300



SIZE OF EXIT SIGN

- 30x15** – ISO 7010 compliant exit sign with the dimensions of 30x15 cm and a viewing distance of 30 meters
- 40x20** – ISO 7010 compliant exit sign with the dimensions of 40x20 cm and a viewing distance of 40 meters

OPERATION MODE

- CI** – Cinema operation mode. The luminaire with an additional input switching phase. After the power supply is applied to the switching phase, the safety sign with reduced luminance is switched on (non-maintained operating mode) or reduces the safety sign luminance (maintained operating mode). The safety sign luminance is reduced to the minimum specified in the EN 1838:2013 standard

TEST

On order from the central management system (CT) or by manual execution (ST) two types of tests:

- TEST A** – internal components and light source test lasting 60 seconds
- TEST B** – internal components, light source and operation duration test (till the battery is fully discharged)

TECHNICAL DATA

Supply voltage	230V AC 50/60Hz	Battery type	Li-Ion
Power consumption	M: ¹⁾ charging – 4W, standby – 2W NM: ²⁾ charging – 2.3W, standby – 0.2W	Battery voltage	3.7V
Power factor	0.4	Battery capacity	0.7Ah; 2.2Ah; 4.4Ah
Protection class	I	Battery recharging time	12h
Ingress protection	IP40, IP54 ³⁾	Emergency operation time	1h; 3h; 8h
Light source type	LED strip ⁴⁾	Ambient temperature range	+5 – +40°C
Light source temperature	5000K	Supply cable cross-section area	0.5 – 2.5mm ²
Colour rendering index	70	Supply cable diameter	≤ 17mm
Light source supply power	1W	Communication cable diameter	<7mm
Light source lifespan	> 50 000h	Suitable for through wiring	YES
		Suitable for surface wiring	YES (C146 only)

¹⁾ M – maintained mode; ²⁾ NM – non-maintained mode; ³⁾ Special construction, version 0054; ⁴⁾ Non-exchangeable but serviceable light source.

SAFETY

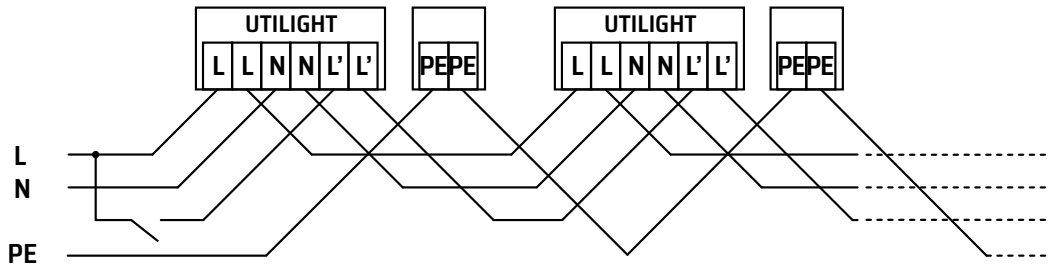
- During the installation and usage of emergency luminaires, follow the national safety rules as well as generally accepted technical rules.
- Supply voltage should never be removed from the permanent phase by any external switches, relays or contactors (BMS, wall switch, etc.).
- During usage of emergency luminaires keep a register of inspection reports.
- Luminaire installation or maintenance has to be preceded by turning off the power supply and battery.
- Ensure that all foreign bodies are removed before the luminaire power is switched on.
- The luminaire is to be used undamaged and in accordance with specifications.
- The luminaire designed for use inside the building.

The above-mentioned luminaire is a fire protection equipment and therefore falls within relevant standards and regulations.

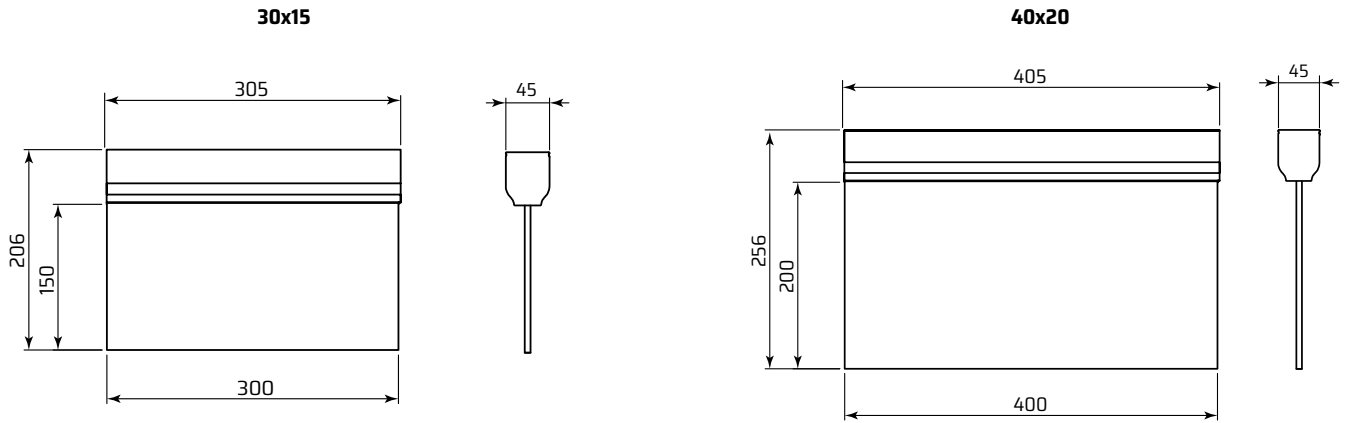


NOT OBEYING THE SAFETY INSTRUCTIONS AND RECOMMENDATIONS CAN CAUSE LIFE THREAT OR EVEN DEATH
NOT OBEYING THIS INSTRUCTION MANUAL CAN RESULT IN LUMINAIRE DAMAGE AND LOSS OF WARRANTY

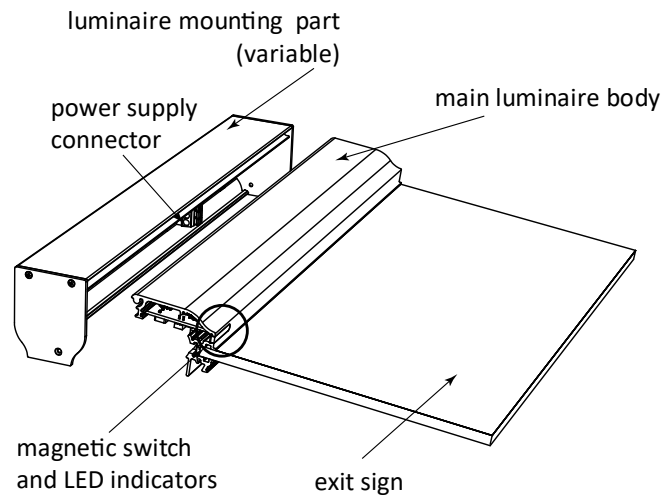
WIRING DIAGRAM



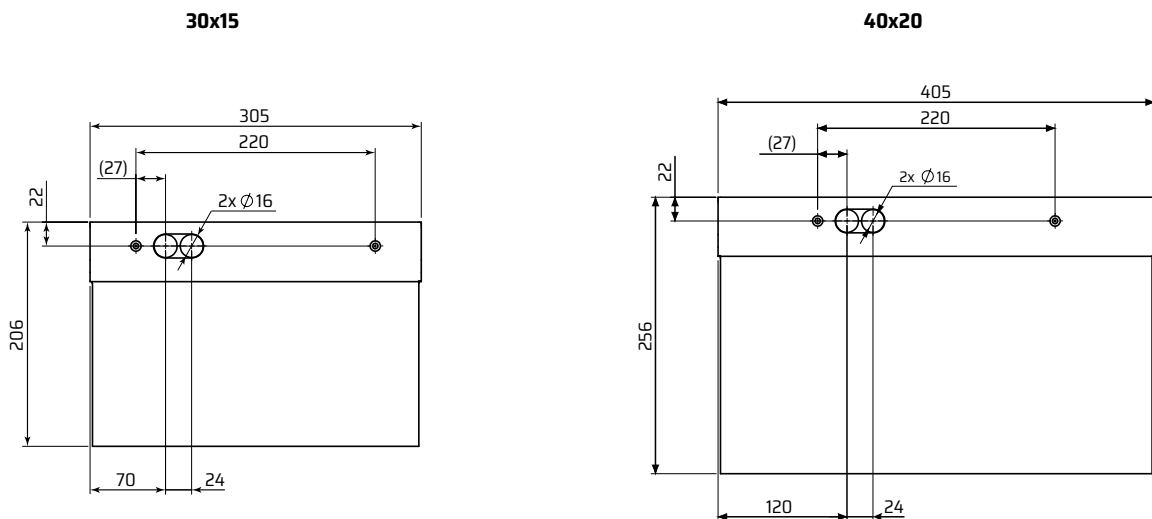
LUMINAIRE DIMENSIONS (mm)



LUMINAIRE CONSTRUCTION

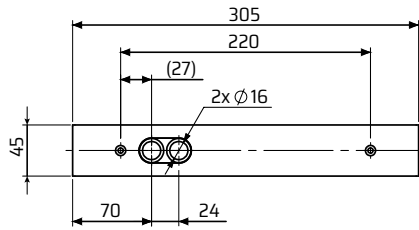


MOUNTING DIMENSIONS W140 (mm)

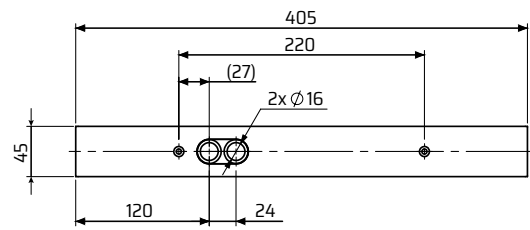


MOUNTING DIMENSIONS C142 (mm)

30x15

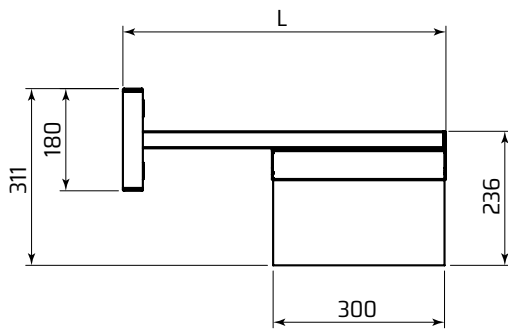


40x20

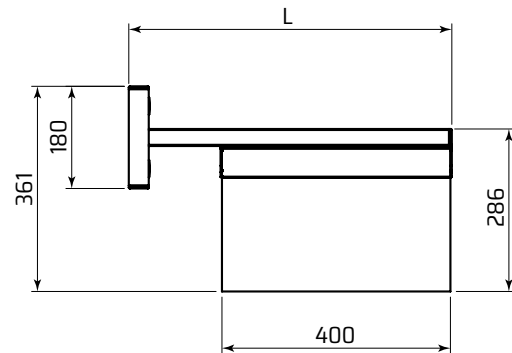


MOUNTING DIMENSIONS C142 + SEPARATE ACCESSORY W141 (mm)

30x15



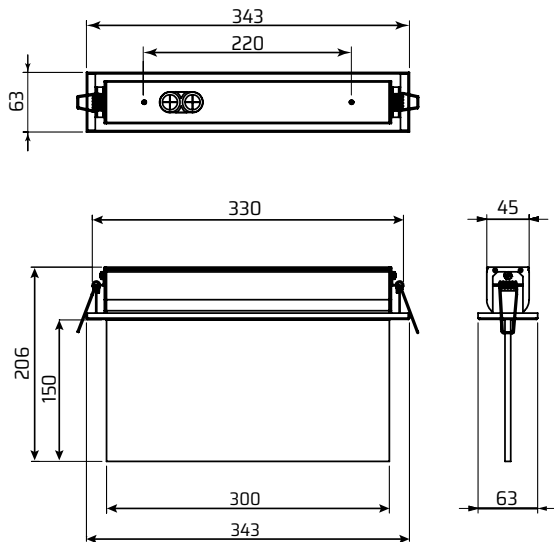
40x20



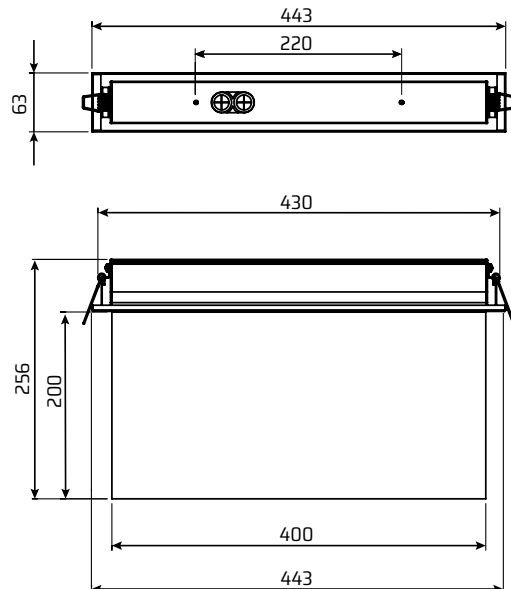
L - distance of the outer edge of the luminaire from the wall, defined by the commercial version

MOUNTING DIMENSIONS C145 (mm)

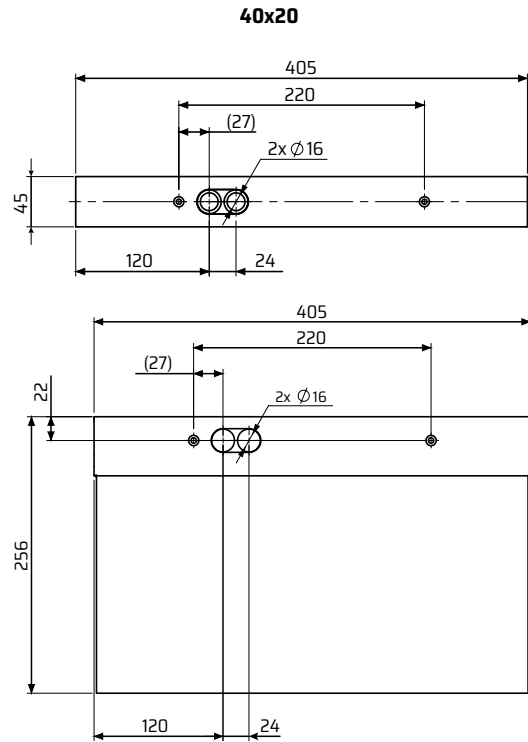
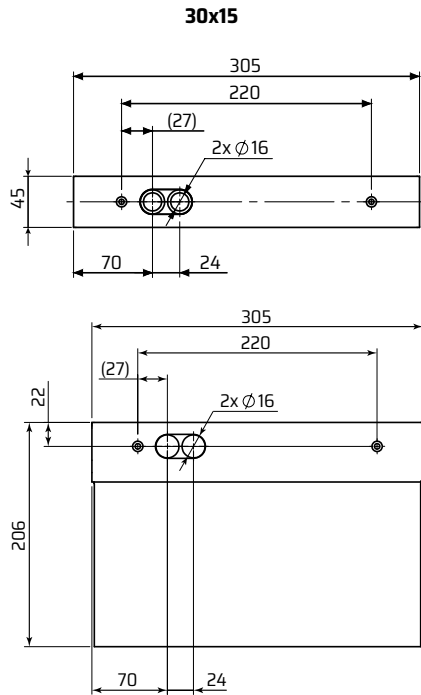
30x15



40x20



MOUNTING DIMENSIONS C146 (mm)



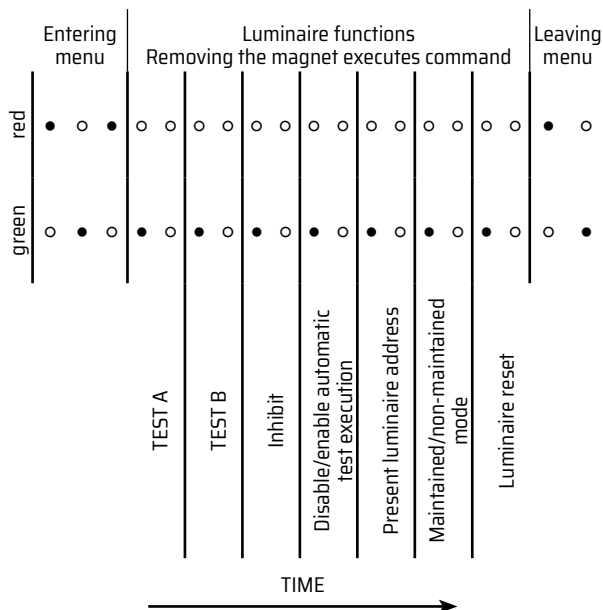
LED INDICATORS AND LUMINAIRE CONTROL

All self-contained UTILIGHT luminaires are equipped with two LED indicators (red and green) and a magnetic switch. The two LED indicators are used to signal the luminaire state as well as with the magnetic switch (marked on luminaire with TEST) are used to display a menu and run specific luminaire functions. These functions and state signalling are only available on a maintained line.

Access to manual luminaire control is available by closing and holding a magnet near the magnetic switch (marked TEST). Entering the menu is signalled by three alternate led blinks - red, green, red after which seven green LED blinks appear which mean each of the seven functions:

- 1 - start functional test (test A),
- 2 - start full test (TEST B),
- 3 - turn on/off Inhibit mode,
- 4 - disable/enable automatic test execution,
- 5 - present luminaire address (CT only),
- 6 - switch between maintained and non-maintained mode,
- 7 - reset luminaire state (including faults).

Removal of the magnet during or after each green led illumination is equal to running the specific luminaire command/function.



After removing magnet:

	Command accepted		Command not accepted	
red	○	○	●	●
green	●	●	○	○

LUMINAIRE STATE SIGNALLING

green	red	LED indicators
●	○	Luminaire operating properly, battery fully charged
●/●	○	Luminaire operating properly, battery being charged
○	●/●	Test being executed
○	●	Control module malfunction, light source failure, battery disconnected
○	○	Emergency operation

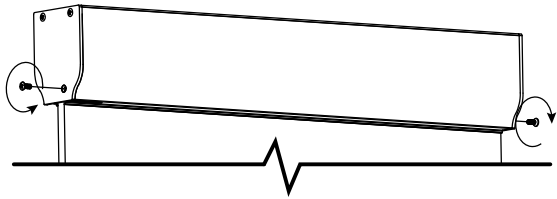
○ - off, ● - on, ●/● - blinks

WARNING !!!

Before any installation or maintenance operation is performed on the luminaire the power supply should be disconnected. All installation and maintenance procedures can be performed only by qualified, properly trained and if appropriate, certified staff.

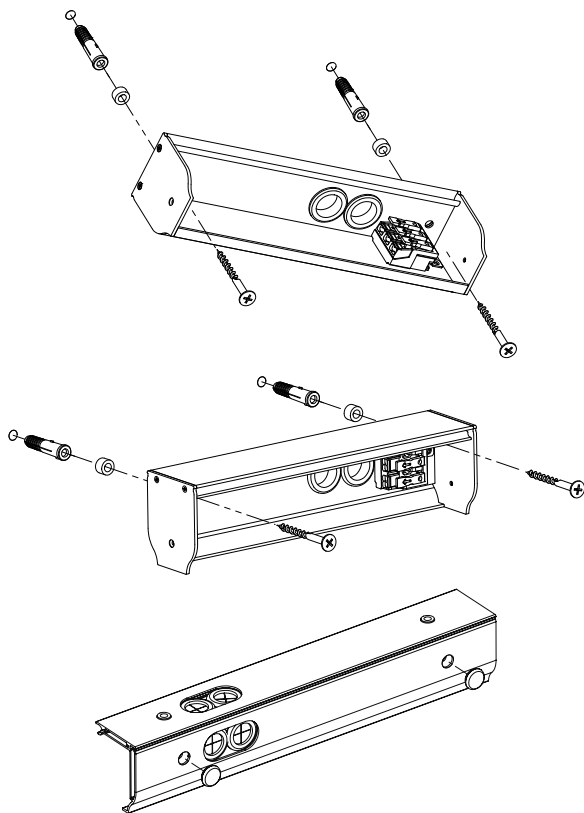
INSTALLATION

1. Unpack the luminaire after transport and verify its condition.
2. If luminaire is assembled, remove the two screws holding the mounting part and main luminaire body together.

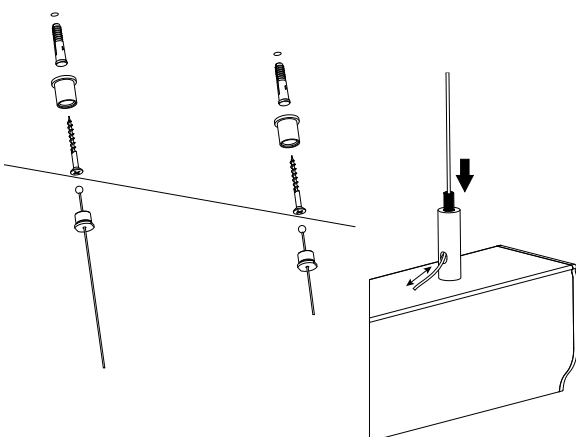


3. Mount the mounting part accordingly to its purpose, pushing power supply and communication line (CT only) cables through grommets. Remember that the cable jacket has to extend beyond the grommet.

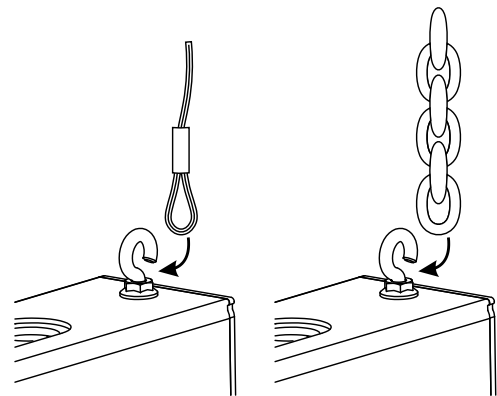
- a. For wall and ceiling mounting - C142, C146 and W140 use dowels or screws, appropriate for the material luminaire is being mounted to. In the case of C146 mountings plug unused mounting holes by the attached plugs.



- b. For C143 suspended mountings with height adjustments, install the kit according to the UTILIGHT C143 installation manual. (Attention! Separate accessory UTILIGHT C143 suspension kit).



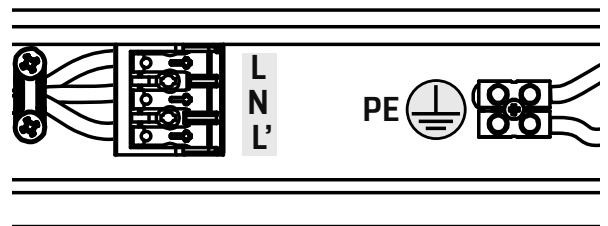
- c. For C144 suspended mountings without adjustments, install the kit according to the UTILIGHT C144 installation manual. (Attention! Separate accessory UTILIGHT C144 with cords or chains suspension kit).



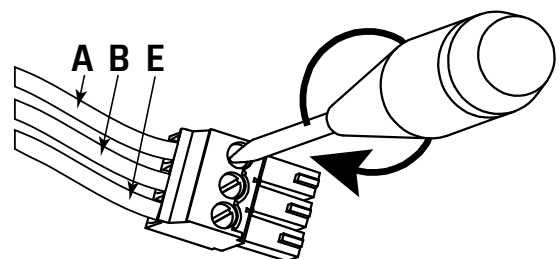
- d. For recessed mounting cut a mounting hole in ceiling with the dimensions 235x50mm (20x10), 335x50mm (30x15) or 435x50mm (40x20). Carry out the power cord through hole.

- e. For the W141 semafor mountings install the kit according to the UTILIGHT W141 installation manual. (Attention! Separate accessory: W141 kit - delivered in a separate package).

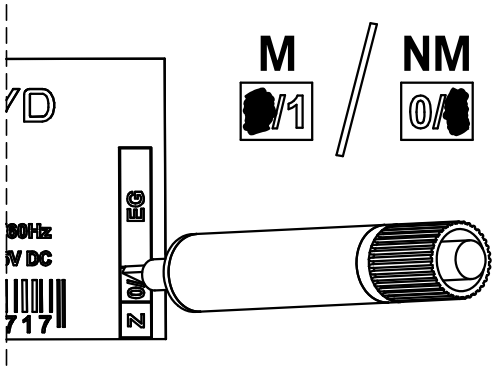
4. Connect the power supply cables according to the wiring diagram, strip 7 - 8mm of wire copper insulation. The luminaire may be through wired if the national regulations allow it. **In the case of W141 mounting the luminaire is not recommended to be through wired.**



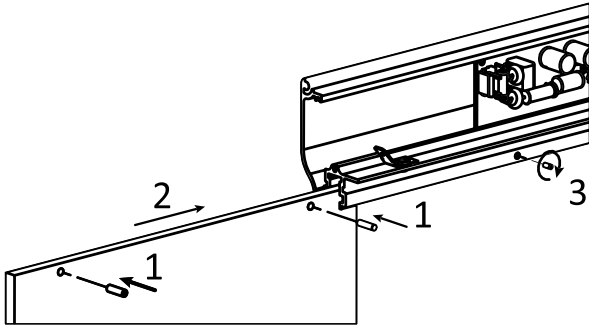
5. In the case of CT type luminaires connect the communication cable to the communication plug according to document "Communication line installation manual". Remember to properly insulate the shielding wire.



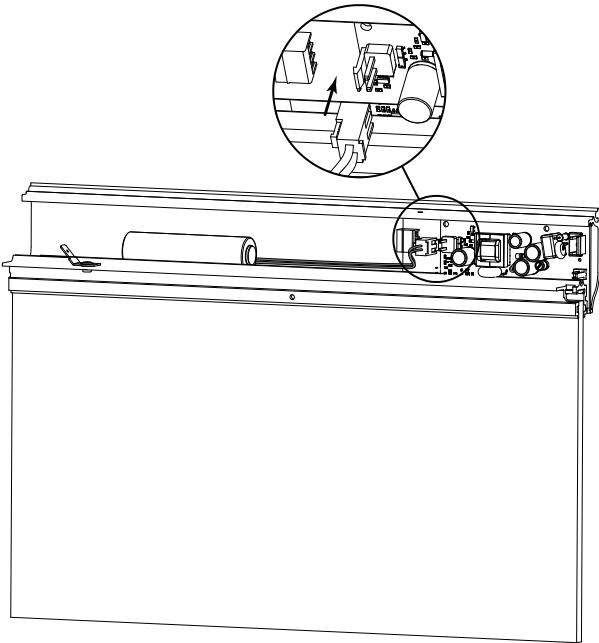
6. Mark the operating mode on the luminaire label. Mark 0 for the maintained mode and 1 for the non-maintained mode.



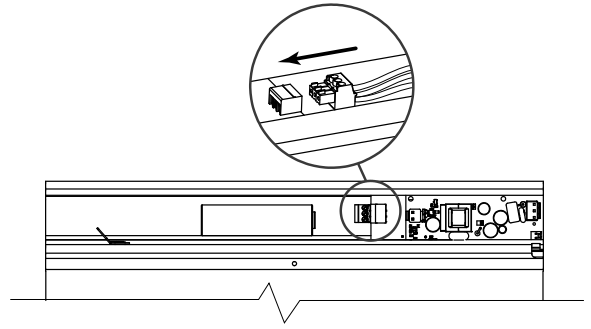
7. Remove the light source protecting cardboard before installing the lampshade. Mount the exit sign plate in the main luminaire body if it isn't mounted. Place the fixing pins in plate holes. Slot the plate into the main part of the luminaire guide. Use a 1.5mm Allen key (hex key) to screw fastening bolt a plate. A lampshade with a safety sign may be mounted later, however, the light source protecting cardboard must remain in the luminaire.



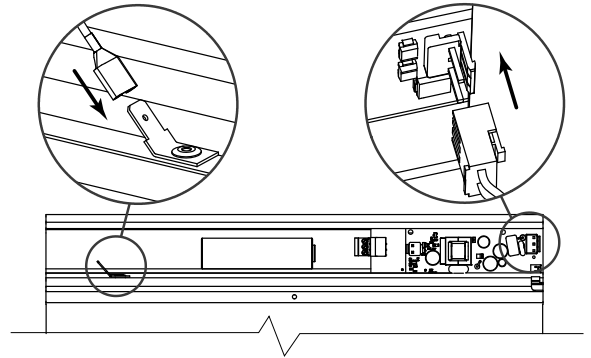
8. Connect the battery plug to the battery socket on the emergency module.



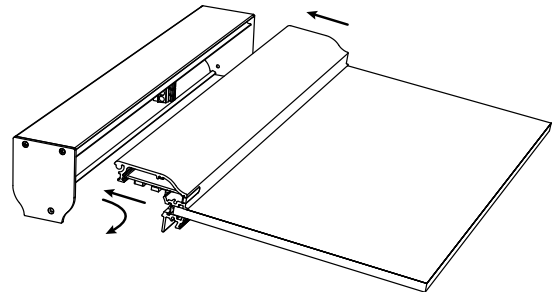
9. In the case of CT type luminaires connect the communication plug to the communication socket in main luminaire body.



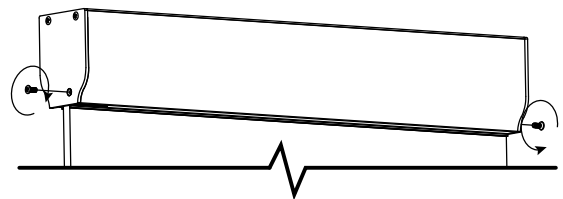
10. Connect the power supply plug to the emergency module power supply connector. Connect the mounting part PE connector socket to the main body PE plug.



11. Put the two parts together along the hinge snap and close the luminaire by rotating the main body. Please check for the power supply cables during this operation.

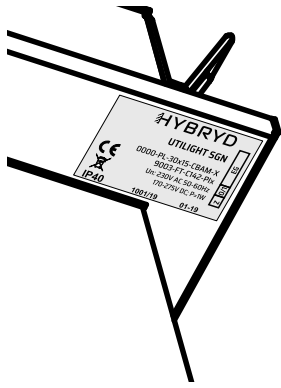


12. Using two metal screws gently screw the two luminaire parts together.

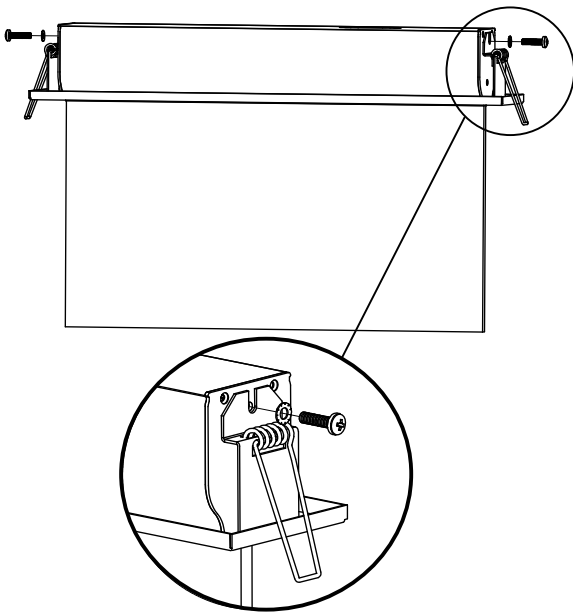


13. For recessed mounting:

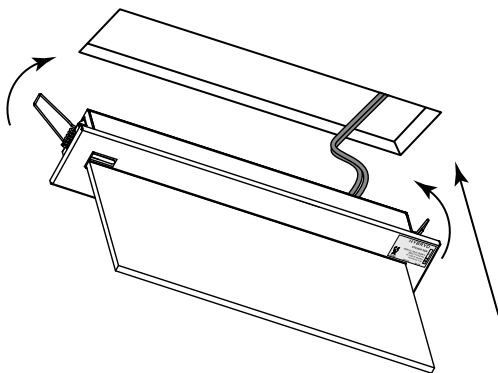
- a. Place the label supplied with the luminaire to the outside of the masking frame.



- b. Screw the masking frame to the luminaire according to figure. **Pay special attention to not cover the LED indicators.**



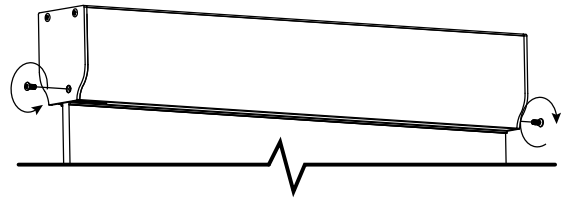
- c. Bend the springs fixing the luminaire upwards and slide the luminaire into previously prepared mounting hole in the ceiling.



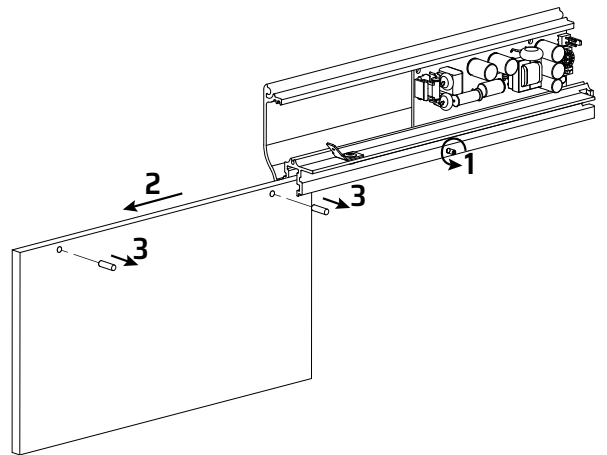
14. Perform the commissioning procedure.

Removal of exit sign plate:

- a. In the case of recessed mounting, remove the luminaire from the ceiling, then unscrew the masking frame from the luminaire (see item 13).
- b. Remove screws as shown on the drawing.



- c. Using a 1.5mm hex key release the pictogram plate (make no more than two turns).
- d. Pull out the plate. Make sure not to lose the mounting pins (two additional supplied with luminaire).



MAINTENANCE

Luminaire should be cleaned with a damp cloth according to building maintenance plan.

Do not use abrasive cleaners, solvents, substances and cleaning agents containing alcohol to clean the lampshade.

The light source used in this luminaire may only be replaced by the manufacturer, his service agent or a similar qualified person.

Battery replacement procedure if nominal emergency operating time isn't met (follow the drawings in installation procedure):

1. Remove the two screws holding both parts of luminaire together.
2. Disconnect the communication cable (CT only), the power supply cable and the PE cable from main luminaire body.
3. Disconnect the battery from the emergency module.
4. Peel off the battery and replace it with a new one of the same types as on the battery label.
5. Perform the commissioning procedure.

STORAGE

The luminaire should be stored no longer than 6 months from the date of purchase, in a dry place with an ambient temperature range of -10 – +30°C.

COMMISSIONING

After all installation procedures are finished, the luminaire operation needs to be verified. Follow the instructions below and pay attention to the state of the led indicators:

1. Switch on the luminaire power supply. The battery will be charged. During this period no voltage blackouts should occur.
2. If non-maintained luminaire operation is required, switch luminaire into non-maintained mode using the luminaire control procedure described previously.
3. After 24 hours turn off luminaire power supply. The luminaire will go automatically into emergency operation and will operate for up to two hours over the rated emergency operation time.
4. Switch the power supply back on after the light source turns off.
5. After 24 hours the battery is again fully charged.
6. Turn off the power supply, luminaire will switch to emergency operation again and will operate until the battery is fully discharged.
7. Turn the luminaire power supply back on.
8. The luminaire will be ready for operation after 24 hours.

The luminaire reduces the safety sign luminance to the minimum specified in the EN 1838:2013 standard, after the power supply is applied to the switching phase.

WARRANTY

Warranty is valid and enforceable only when manufacturer's recommendations are preserved, and the installation and usage are proper. Warranty is granted for a period of 12 months from the date of sale, unless the luminaire has been sold under different contract conditions. The warranty is excluded in case of misuse, unsuitable use, wrong connection or mechanical defects of the luminaire caused by the client.